



КАТАЛОГ ПРОДУКЦИИ





СОДЕРЖАНИЕ

О компании	4
Конструкция навесных фасадных систем.....	9
Навесная фасадная система с воздушным зазором «NIKA 01» с облицовочными элементами из композитных панелей и кассет	11
Навесная фасадная система с воздушным зазором «NIKA 02» с облицовочными элементами из фиброцементных панелей.....	12
Навесная фасадная система с воздушным зазором «NIKA 03» с облицовочными элементами из фиброцементных панелей и керамогранита ..	13
Узлы крепления металлического каркаса вертикальной системы.....	14
Узлы крепления металлического каркаса перекрестной системы.....	16
Узлы крепления металлического каркаса межэтажной системы.....	18
Разрешительная документация О пригодности для применения в строительстве	22

О КОМПАНИИ

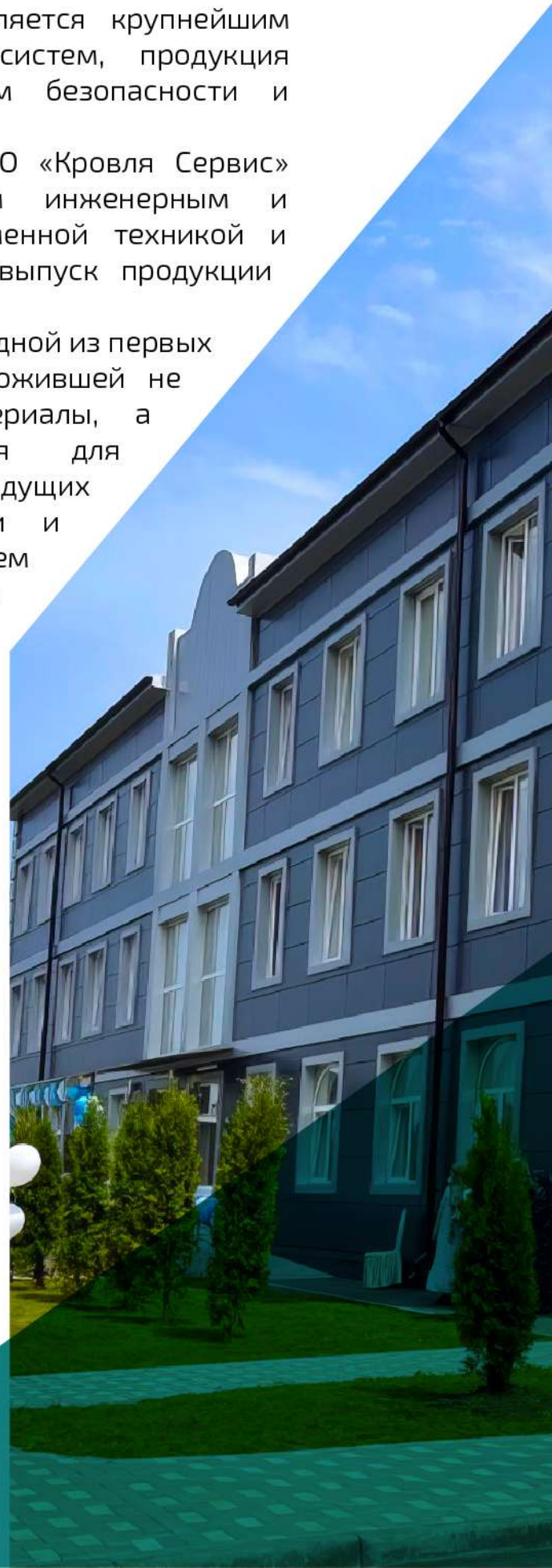
Компания ООО «Кровля Сервис» является крупнейшим производителем навесных фасадных систем, продукция которой соответствует всем нормам безопасности и действующим ГОСТ.

В настоящее время предприятие ООО «Кровля Сервис» располагает высококвалифицированным инженерным и рабочим персоналом, оснащено современной техникой и технологией, позволяющим обеспечить выпуск продукции высокого качества.

Компания ООО «Кровля Сервис» стала одной из первых компаний на российском рынке, предложившей не просто отдельные строительные материалы, а полноценные комплексные решения для строительства и является одним из ведущих производителей кровельной продукции и сопутствующих товаров, систем вентилируемых фасадов и водосточных систем в СКФО.

КОМПАНИЯ В ЦИФРАХ

- Более **13 тыс. м²** производственных площадей
- **45 тыс.** довольных клиентов
- **10 лет** опыта
- **1 300 тонн** выпускаемой продукции в месяц
- **125** квалифицированных специалистов в штате
- Более **180** станков в парке оборудования



ПРЕИМУЩЕСТВО СОТРУДНИЧЕСТВО

КАЧЕСТВО - компания гарантирует высокое качество изготавливаемой продукции, что обеспечивает долговечность и надежность конструкции.

НАДЕЖНОСТЬ И БЕЗОПАСНОСТЬ -

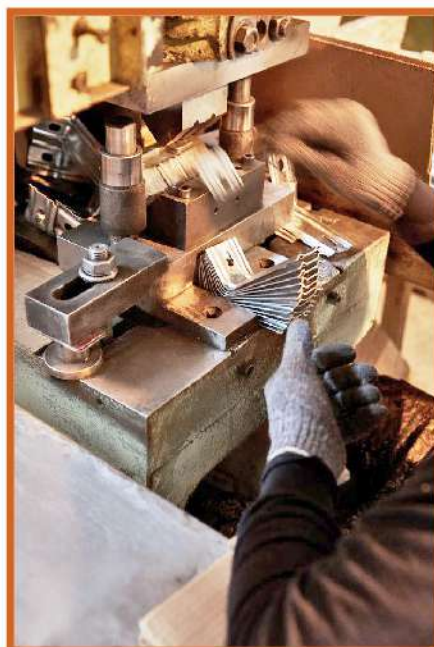
компания обеспечивает высокую надежность и безопасность своих навесных фасадных систем. Они проходят строгие проверки и соответствуют современным стандартам и требованиям, что гарантирует их долговечность и защиту от неблагоприятных погодных условий или других внешних воздействий.

ИНДИВИДУАЛЬНЫЙ ПОДХОД -

компания учитывает уникальные требования каждого клиента и предлагает индивидуальное проектирование и изготовление продукции. Это позволяет достичь оптимального соответствия дизайну и функциональности, удовлетворяя потребности конкретного проекта.

ПРОИЗВОДСТВЕННЫЕ МОЩНОСТИ КОМПАНИИ

позволяют выпускать более **6 млн.** единиц продукции в год



Работы выполняются на высокоточном оборудовании мирового уровня

MACRING

 **PROPROFILIKESKUS OY**

Raycus

FINPROFILE 

Опора на российских поставщиков делает наш бизнес более надежным

Северсталь 

 **МАГНИТОГОРСКИЙ
МЕТАЛЛУРГИЧЕСКИЙ
КОМБИНАТ**

 **НЛМК**

 **ЛМЗ
ЛЫСЬВЕНСКИЙ
МЕТАЛЛУРГИЧЕСКИЙ ЗАВОД**

ЛОГИСТИКА. СКЛАДЫ

Ключ к успеху слаженной работы ООО «Кровля Сервис» это эффективное взаимодействие партнеров и региональных представительств компании. ООО «Кровля Сервис» постоянно расширяет географию расположения своих региональных складов.

- Благодаря налаженной системе транспортной логистики и отработанным маршрутам мы обеспечим доставку вашего груза в любую точку в кратчайшие сроки;
- Каждый заказ курирует ваш персональный менеджер, который отслеживает процесс комплектации заказа и доставки до адресата.



ПРОИЗВОДСТВО И ФИЛИАЛЫ В:

г. Нальчик, г. Владикавказ
КБР, РСО-Алания,
Ставропольском крае,
Московской области



ОФИЦИАЛЬНОЕ ПРЕДСТАВИТЕЛЬСТВО:

Республика Татарстан,
Ростовская область



ТОЧКИ ПРОДАЖ В:

Краснодар, Сочи,
Астрахань, Уфа, Тверь,
Пермь, Набережные
Челны, Ижевск,
Екатеринбург,
Нижний Новгород,
Хасавьюрт

г. Нальчик
г. Владикавказ



СКЛАДЫ В:

Москве • Казани • Ставрополе • Ростовской области
Махачкале • Пятигорске • Владикавказе • Грозном

ПРЕИМУЩЕСТВО ВЕНТИЛИРУЕМЫХ ФАСАДОВ

Навесные фасадные системы нашли широкое применение в современном строительстве при возведении новых объектов. Не менее популярны навесные фасадные системы и в реконструкции зданий. Кроме декоративных функций навесные фасадные системы обеспечивают максимальную защиту наружных стен здания от негативного влияния климатических факторов, исключая скопление конденсата и предотвращая разрушение отделки и непосредственно утеплительного слоя. Благодаря своим уникальным свойствам фасадные системы активно используется для отделки жилых, административных, коммерческих зданий и объектов промышленного назначения.

КОМПАНИЯ ВЫПУСКАЕТ ТРИ ВИДА НАВЕСНЫХ ФАСАДНЫХ СИСТЕМ С РАЗЛИЧНЫМИ ОБЛИЦОВОЧНЫМИ ЭЛЕМЕНТАМИ:

- «NIKA 01» с облицовочными элементами из композитных панелей и кассет
- «NIKA 02» с облицовочными элементами из фиброцементных панелей (скрытый тип крепления)
- «NIKA 03» с облицовочными элементами из фиброцементных панелей и керамогранита (видимый тип крепления)

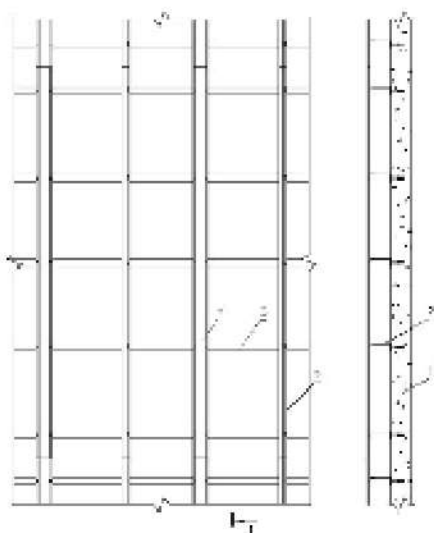
По Альбому технических решения к перечисленным облицовочным материалам могут применяться 3 варианта крепления фасадных систем.



ВАРИАНТЫ КОНСТРУКЦИИ НАВЕСНЫХ ФАСАДНЫХ СИСТЕМ

- Горизонтально-вертикальная система крепления
- Вертикальная система крепления
- Межэтажная система крепления

ГОРИЗОНТАЛЬНО-ВЕРТИКАЛЬНАЯ СИСТЕМА КРЕПЛЕНИЯ



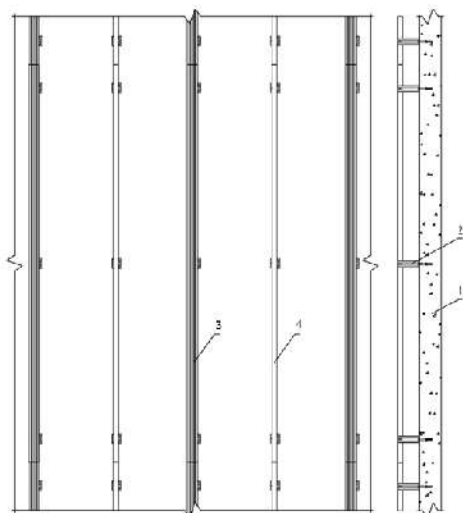
1. Основание
2. Кронштейн КК, ККУ
3. Горизонтальный Г-образный профиль
4. Вертикальный профиль шляпный ПШ
5. Вертикальный Z-образный профиль

Примечания:

Максимальная длина вертикального профиля - не более 6000 мм

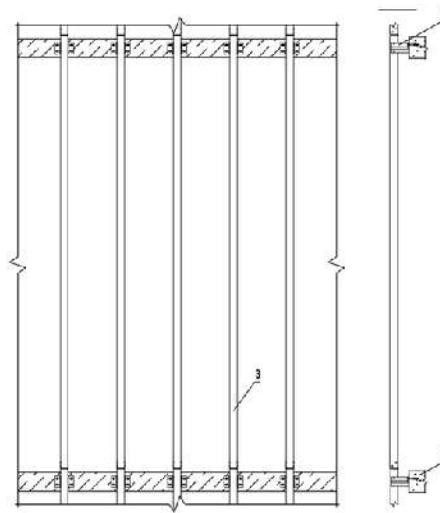
Максимальная длина горизонтального профиля - не более 6000 мм

ВЕРТИКАЛЬНАЯ СИСТЕМА КРЕПЛЕНИЯ



1. Основание
2. Кронштейн КК, ККУ
3. Вертикальный Т-образный профиль
4. Вертикальный Г-образный профиль

МЕЖЭТАЖНАЯ СИСТЕМА КРЕПЛЕНИЯ



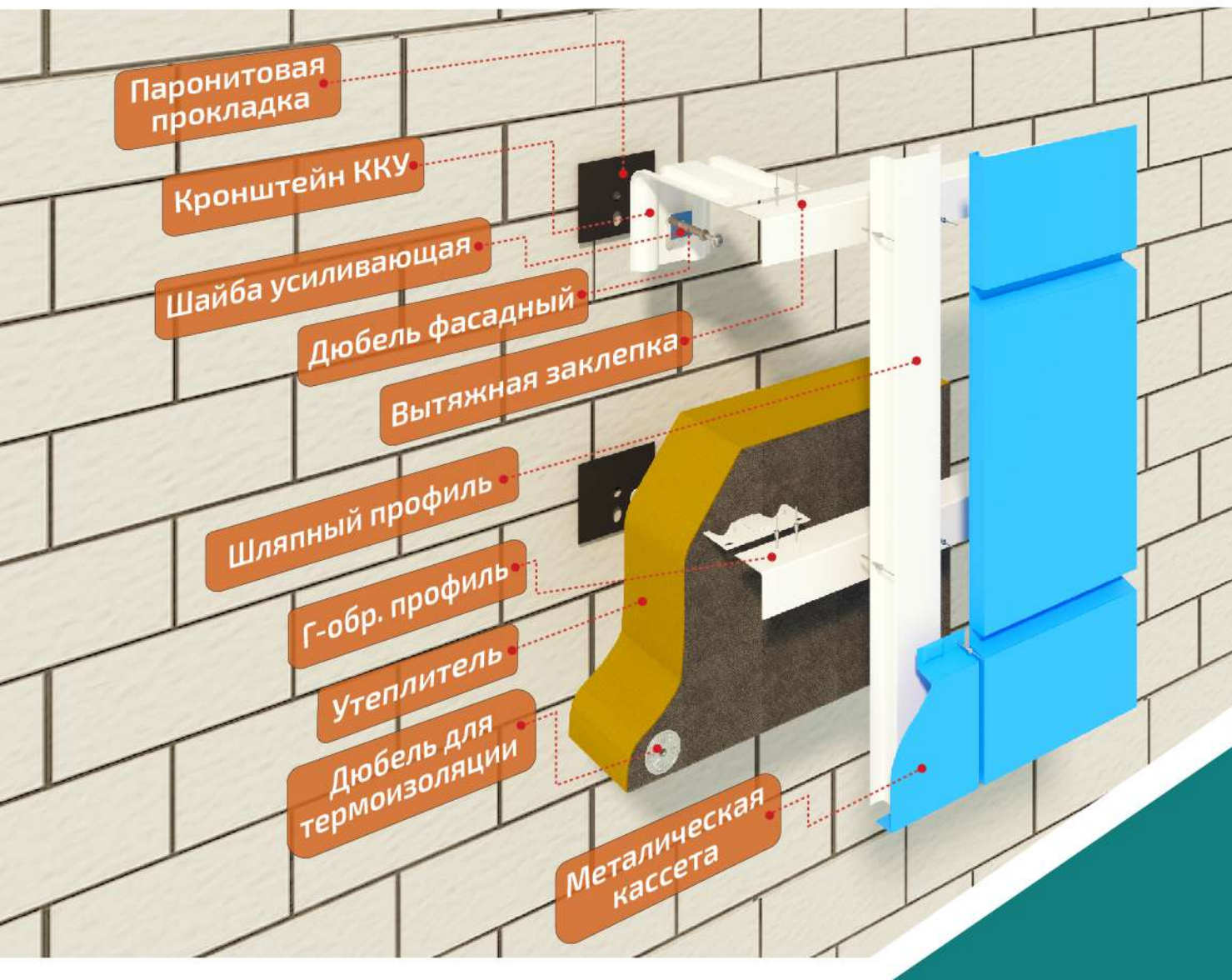
1. Основание
2. Кронштейн ККМ, КНС
3. Профиль межэтажный ПМ

В качестве отделочного материала используется

- Фиброцементная плита
- Композитные панели
- Керамогранит
- Металлокассеты



Навесная фасадная система с воздушным зазором «НИКА 01» с облицовочными элементами из композитных панелей и кассет



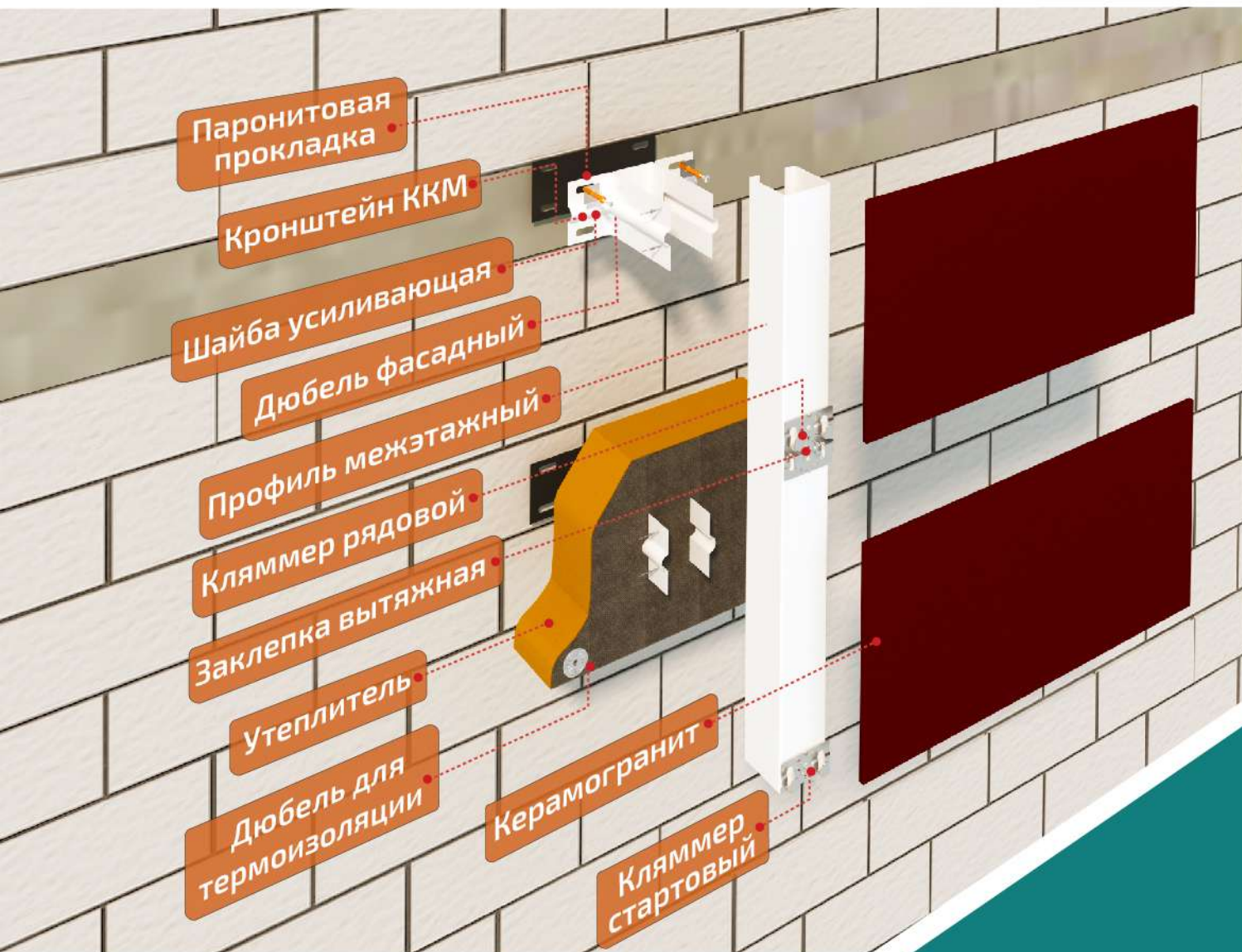
Класс пожарной опасности системы КО
Группа горючести металлических кассет НГ

Навесная фасадная система с воздушным зазором «NIKA 02» с облицовочными элементами из фиброцементных панелей



Класс пожарной опасности системы КО
 Группа горючести фиброцементных панелей НГ

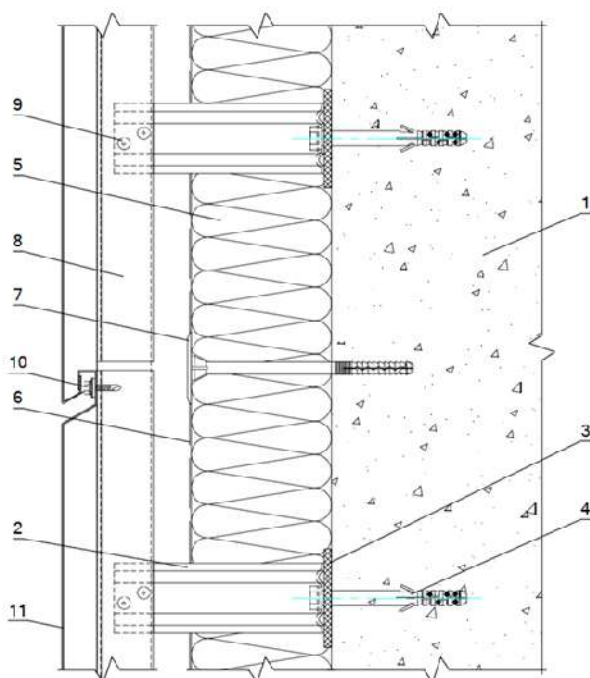
Навесная фасадная система с воздушным зазором «НИКА 03» с облицовочными элементами из фиброцементных панелей и керамогранита



Класс пожарной опасности системы КО
Группа горючести керамогранита НГ

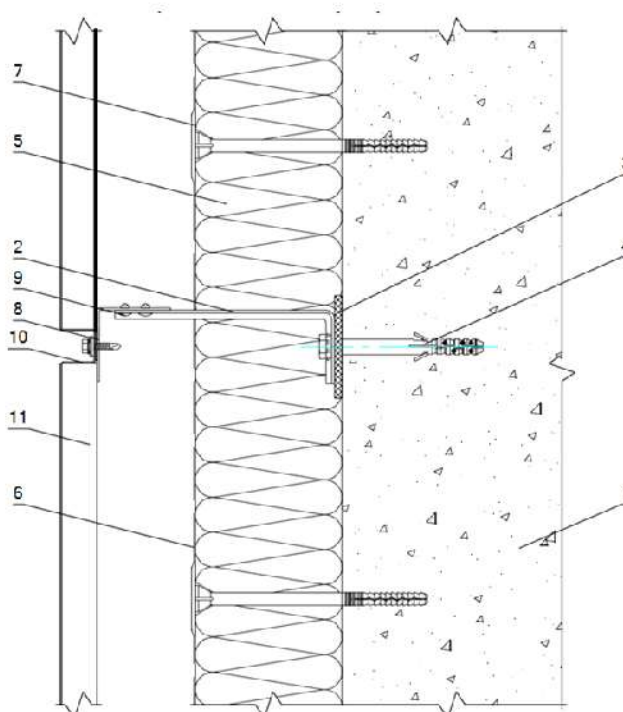
УЗЛЫ КРЕПЛЕНИЯ МЕТАЛЛИЧЕСКОГО КАРКАСА ВЕРТИКАЛЬНОЙ СИСТЕМЫ:

Крепление облицовочных кассет к под облицовочной конструкции
Вертикальный разрез



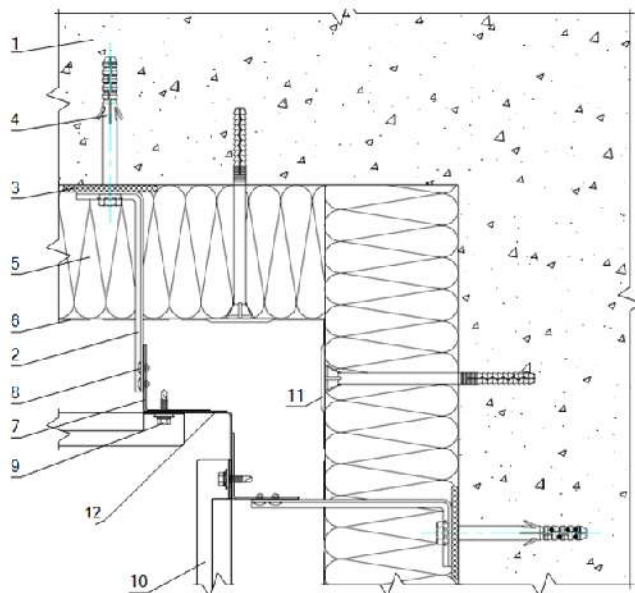
1. Основание
2. Кронштейн типа КК, ККУ
3. Прокладка термоизолирующая
4. Анкерный дюбель
5. Теплоизоляционная плита
6. Ветро-гидрозащитная паропроницаемая мембрана
7. Тарельчатый дюбель
8. Профиль Т-образный
9. Заклепка вытяжная (самонарезающий винт)
10. Самонарезающий винт с прокладкой (заклепка вытяжная)
11. Металлическая кассета/ панель скрытого типа крепления

Крепление облицовочных кассет к под облицовочной конструкции
Горизонтальный разрез



1. Основание
2. Кронштейн типа КК, ККУ
3. Прокладка термоизолирующая
4. Анкерный дюбель
5. Теплоизоляционная плита
6. Ветро-гидрозащитная паропроницаемая мембрана
7. Тарельчатый дюбель
8. Профиль Г-образный
9. Заклепка вытяжная (самонарезающий винт)
10. Самонарезающий винт с прокладкой (заклепка вытяжная)
11. Металлическая панель/кассета

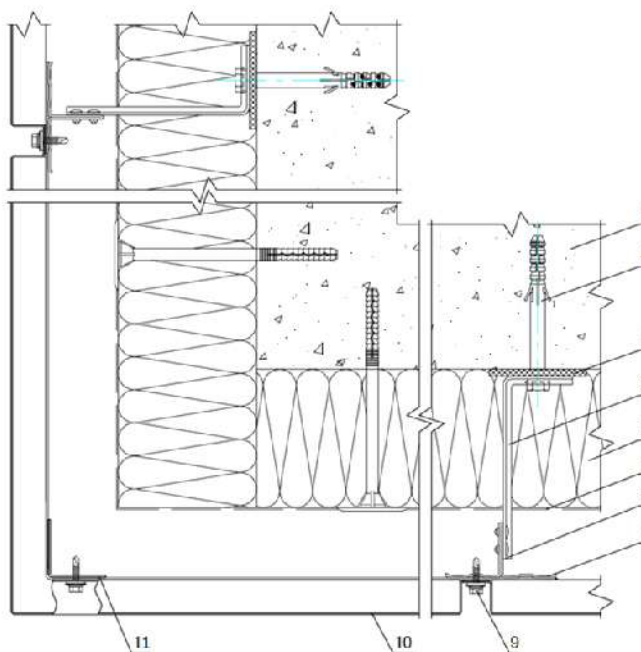
Формирование системы на внутреннем углу здания Горизонтальный разрез



1. Основание
2. Кронштейн типа КК, ККУ
3. Прокладка термоизолирующая
4. Анкерный дюбель
5. Теплоизоляционная плита
6. Ветро-гидрозащитная паропроницаемая мембрана
7. Профиль Г-образный
8. Заклепка вытяжная (самонарезающий винт)
9. Самонарезающий винт с прокладкой (заклепка вытяжная)
10. Металлическая кассета
11. Тарельчатый дюбель
12. Угловой добор

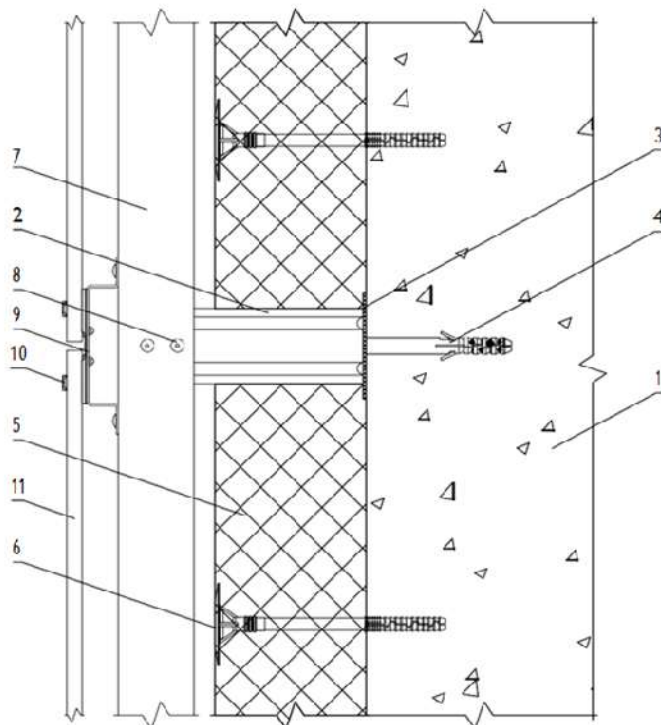
Формирование системы на внешнем углу здания Горизонтальный разрез

1. Основание
2. Кронштейн типа КК, ККУ
3. Прокладка термоизолирующая
4. Анкерный дюбель
5. Теплоизоляционная плита
6. Ветро-гидрозащитная паропроницаемая мембрана
7. Профиль Т-образный
8. Заклепка вытяжная (самонарезающий винт)
9. Самонарезающий винт с прокладкой (заклепка вытяжная)
10. Металлическая кассета/панель
11. Профиль Г-образный



УЗЛЫ КРЕПЛЕНИЯ МЕТАЛЛИЧЕСКОГО КАРКАСА ПЕРЕКРЕСТНОЙ СИСТЕМЫ:

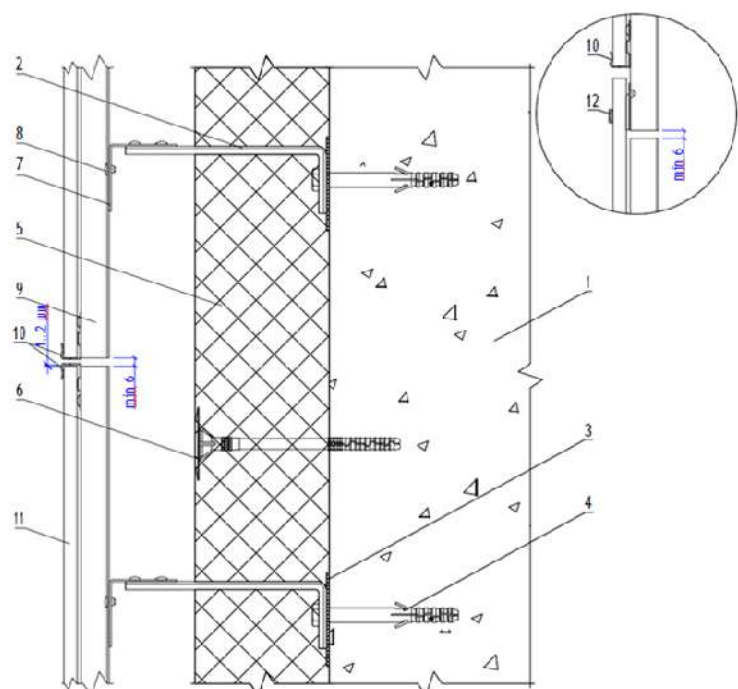
Крепление облицовочных плит к под облицовочной конструкции
Горизонтальный разрез



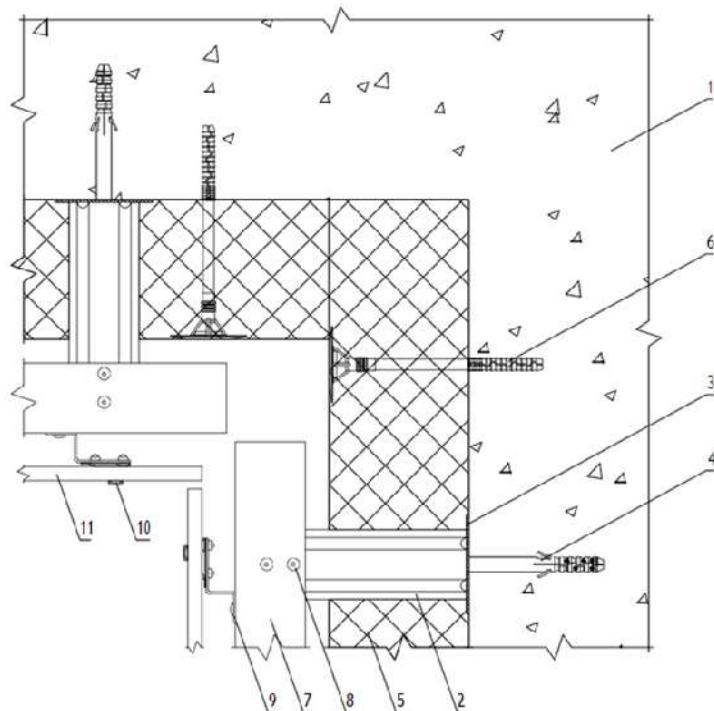
1. Основание
2. Кронштейн КК, ККУ
3. Прокладка термоизолирующая
4. Анкерный дюбель
5. Теплоизоляционная плита
6. Тарельчатый дюбель
7. Профиль Г-образный
8. Заклепка вытяжная (самонарезающий винт)
9. Профиль шляпный ПШ
10. Кляммер рядовой КР
11. Облицовочная плита

Крепление облицовочных плит к под облицовочной конструкции
Вертикальный разрез

1. Основание
2. Кронштейн КК, ККУ
3. Прокладка термоизолирующая
4. Анкерный дюбель
5. Теплоизоляционная плита
6. Тарельчатый дюбель
7. Профиль Г-образный
8. Заклепка вытяжная (самонарезающий винт)
9. Профиль шляпный ПШ
10. Кляммер стартовый КС
11. Облицовочная плита
12. Кляммер вертикальный КВ



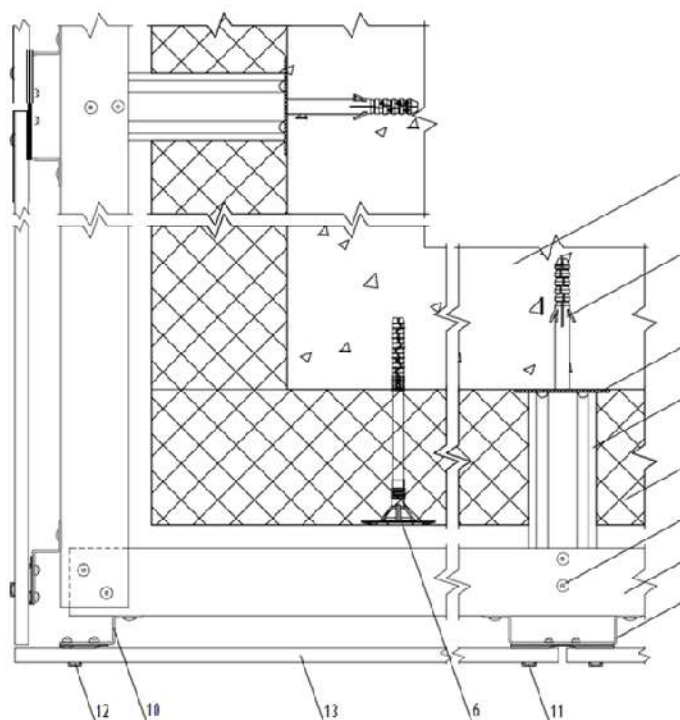
Формирование системы на внутреннем углу здания Горизонтальный разрез



1. Основание
2. Кронштейн КК, ККУ
3. Прокладка термоизолирующая
4. Анкерный дюбель
5. Теплоизоляционная плита
6. Тарельчатый дюбель
7. Профиль Г-образный
8. Заклепка вытяжная (самонарезающий винт)
9. Профиль Z-образный
10. Кляммер вертикальный КВ
11. Облицовочная плита

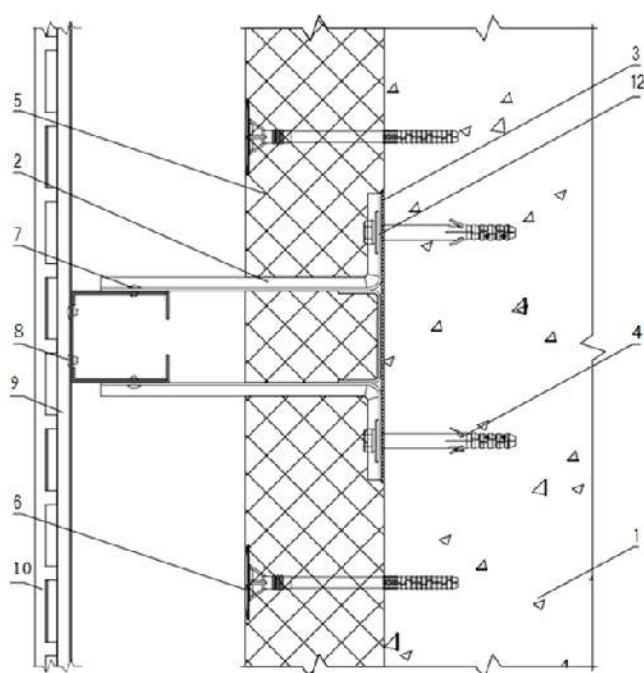
Формирование системы на внешнем углу здания Горизонтальный разрез

1. Основание
2. Кронштейн КК, ККУ
3. Прокладка термоизолирующая
4. Анкерный дюбель
5. Теплоизоляционная плита
6. Тарельчатый дюбель
7. Профиль Г-образный
8. Заклепка вытяжная (самонарезающий винт)
9. Профиль шляпный ПШ
10. Профиль Z-образный
11. Кляммер рядовой КР
12. Кляммер вертикальный КВ
13. Облицовочная плита



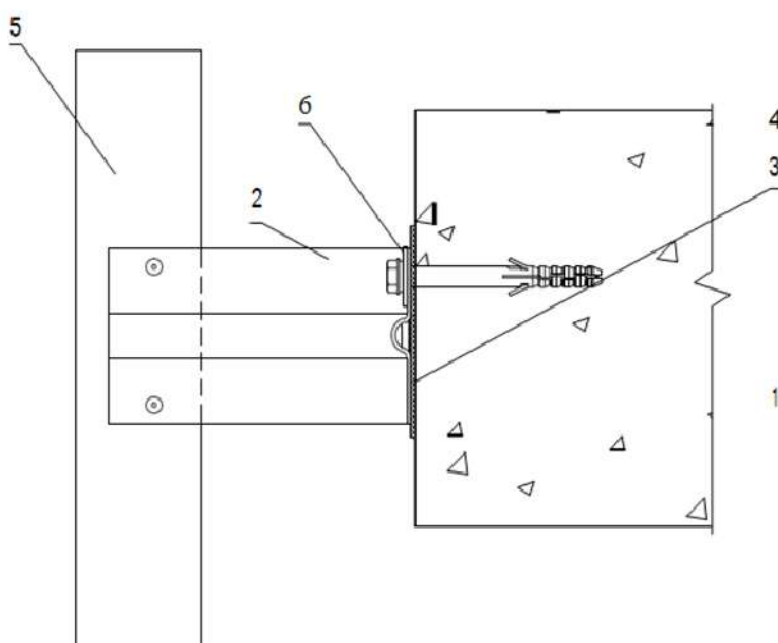
УЗЛЫ КРЕПЛЕНИЯ МЕТАЛЛИЧЕСКОГО КАРКАСА МЕЖЭТАЖНОЙ СИСТЕМЫ:

Крепление облицовочных плит к под облицовочной конструкции
Горизонтальный разрез



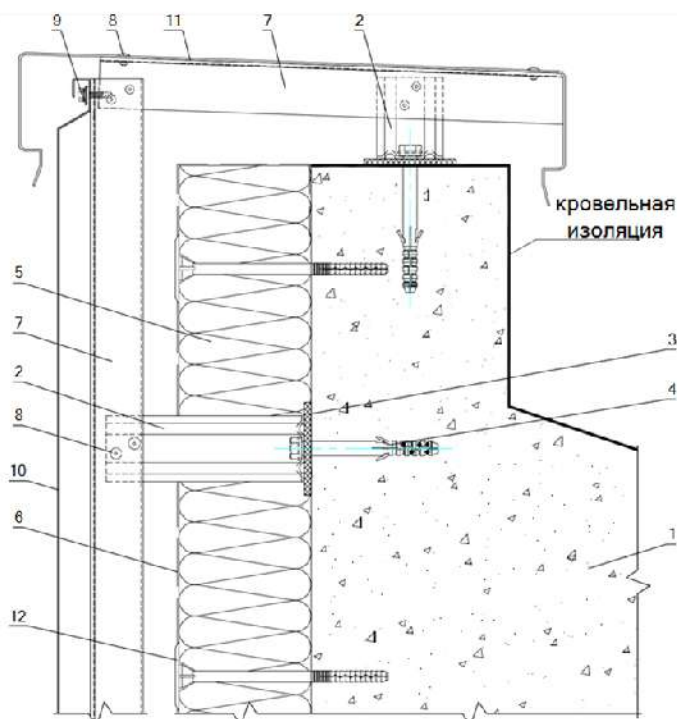
- 1. Основание
- 2. Кронштейн КМ
- 3. Прокладка термоизолирующая
- 4. Анкерный дюбель
- 5. Теплоизоляционная плита
- 6. Тарельчатый дюбель
- 7. Заклепка вытяжная (самонарезающий винт)
- 8. Профиль межэтажный ПМ
- 9. Планка
- 10. Фиброцементная панель

Крепление межэтажной конструкции
Вертикальный разрез



- 1. Основание
- 2. Кронштейн КМ
- 3. Прокладка термоизолирующая
- 4. Анкерный дюбель
- 5. Профиль межэтажный ПМ
- 6. Шайба усиливающая

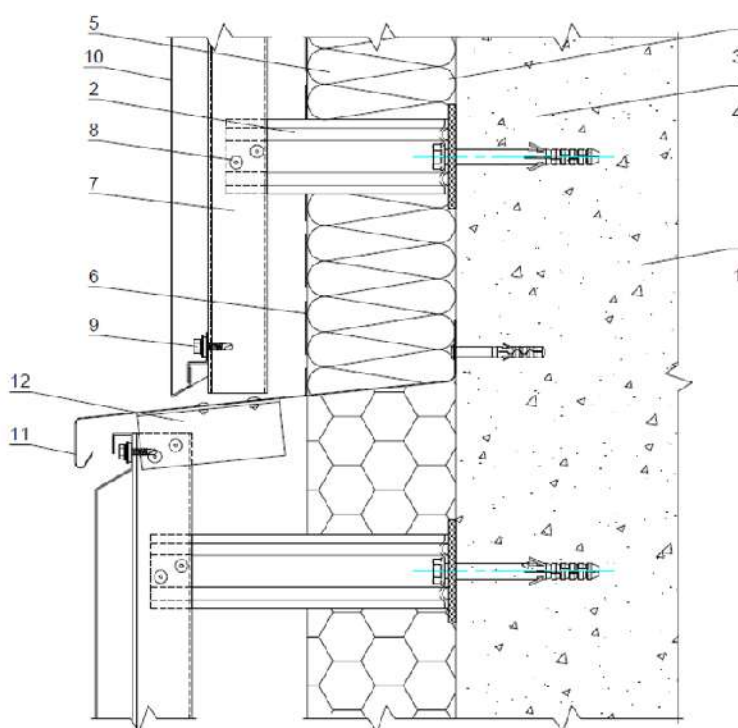
Примыкание системы к парапету Вертикальный разрез



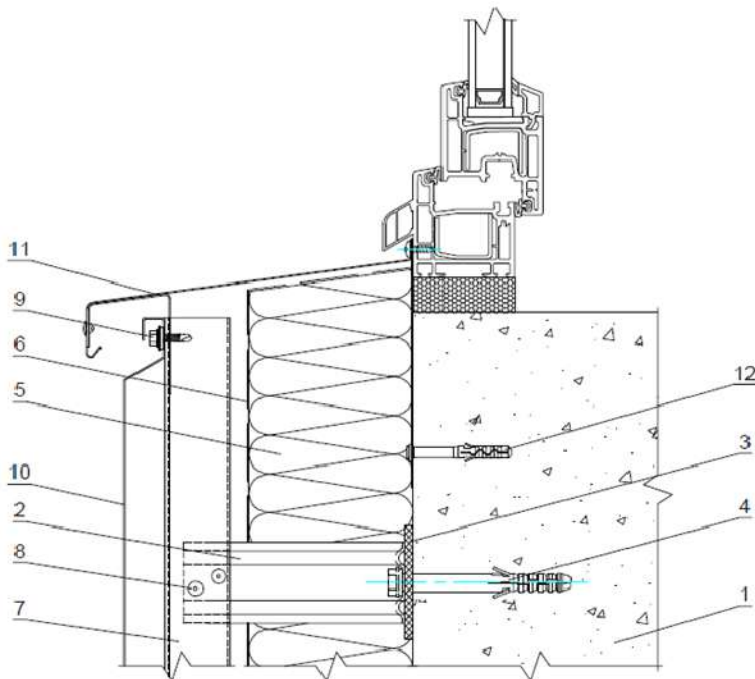
1. Основание
2. Кронштейн типа КК, ККУ
3. Прокладка термоизолирующая
4. Анкерный дюбель
5. Теплоизоляционная плита
6. Ветро-гидрозащитная паропроницаемая мембрана
7. Профиль Т-образный/ Г-образный
8. Заклепка вытяжная (самонарезающий винт)
9. Самонарезающий винт с прокладкой (заклепка вытяжная)
10. Металлическая кассета/панель
11. Планка финишная
12. Тарельчатый дюбель

Примыкание системы к цоколю Вертикальный разрез

1. Основание
2. Кронштейн типа КК, ККУ
3. Прокладка термоизолирующая
4. Анкерный дюбель
5. Теплоизоляционная плита
6. Ветро-гидрозащитная паропроницаемая мембрана
7. Профиль Т-образный/ Г-образный
8. Заклепка вытяжная (самонарезающий винт)
9. Самонарезающий винт с прокладкой (заклепка вытяжная)
10. Металлическая кассета/панель
11. Планка стартовая паропроницаемая мембрана
12. Уголок оцинкованный окрашенный (добор)



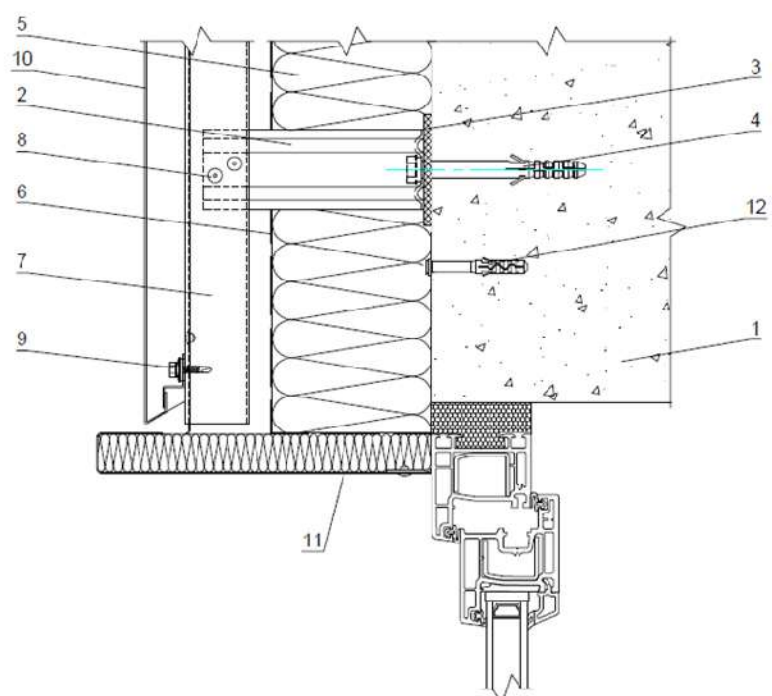
Примыкание системы к нижнему откосу оконного проема Вертикальный разрез

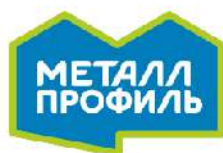


1. Основание
2. Кронштейн типа КК, ККУ
3. Прокладка термоизолирующая
4. Анкерный дюбель
5. Теплоизоляционная плита
6. Ветро-гидрозащитная паропроницаемая мембрана
7. Профиль Т-образный
8. Заклепка вытяжная (самонарезающий винт)
9. Самонарезающий винт с прокладкой (заклепка вытяжная)
10. Металлическая кассета/панель
11. Оконный откос
12. Дюбель-гвоздь

Примыкание системы к верхнему откосу оконного проема Вертикальный разрез

1. Основание
2. Кронштейн типа КК, ККУ
3. Прокладка термоизолирующая
4. Анкерный дюбель
5. Теплоизоляционная плита
6. Ветро-гидрозащитная паропроницаемая мембрана
7. Профиль Т-образный
8. Заклепка вытяжная (самонарезающий винт)
9. Самонарезающий винт с прокладкой (заклепка вытяжная)
10. Металлическая кассета/панель
11. Оконный откос
12. Дюбель-гвоздь



ПАРТНЕРЫ


ООО «НИКА-ЮГ»



ОРИОН-19

ООО «ХАГ-СТРОЙТОРГ»

ООО «ЧЕЧЕНПРОФ»

ООО «САЛАУАТ»

ООО «СТРОЙМЕТ»

ООО «МЕГАСТРОЙИНВЕСТ»

ООО «ФАСАДСТРОЙ 97»

ООО "ЮГ МОНТАЖ 2000"

ООО "КСП"

ООО "НАШИ ОКНА 07"

ООО ЮГ-СТРОЙ-КОМПЛЕКС"

ООО "АЛЮКОМ"

Мы ищем партнеров, которые заинтересованы в высококачественной продукции и готовы к долгосрочному и взаимовыгодному сотрудничеству. Наша компания амбициозно расширяет географию поставок по России и Ближнего Зарубежья, стремясь стать лидером в своей отрасли!

РАЗРЕШИТЕЛЬНАЯ ДОКУМЕНТАЦИЯ О ПРИГОДНОСТИ ДЛЯ ПРИМЕНЕНИЯ В СТРОИТЕЛЬСТВЕ (Технические Свидетельства)



АЛЬБОМ
ТЕХНИЧЕСКИХ РЕШЕНИЙ



ПОЖАРНЫЕ
ИСПЫТАНИЯ



СЕЙСМИЧЕСКИЕ
ИСПЫТАНИЯ



ЗАКЛЮЧЕНИЕ
НА КОРРОЗИОСТОЙКОСТЬ



ПРОЧНОСТНОЙ
РАСЧЁТ





ВСЕ СИСТЕМЫ НВФ КРОВЛЯ СЕРВИС
УСПЕШНО ПРОШЛИ ИСПЫТАНИЯ НА
СЕЙСМИЧЕСКОЕ ВОЗДЕЙСТВИЕ, КОРРОЗИЙНУЮ
СТОЙКОСТЬ, ПОЖАРНЫЕ И ДРУГИЕ ИСПЫТАНИЯ.
ПОЛУЧЕНА ВСЯ НЕОБХОДИМАЯ РАЗРЕШИТЕЛЬНАЯ
ДОКУМЕНТАЦИЯ



 www.rusnvf.ru

 8-800-444-60-92  market@rusnvf.ru